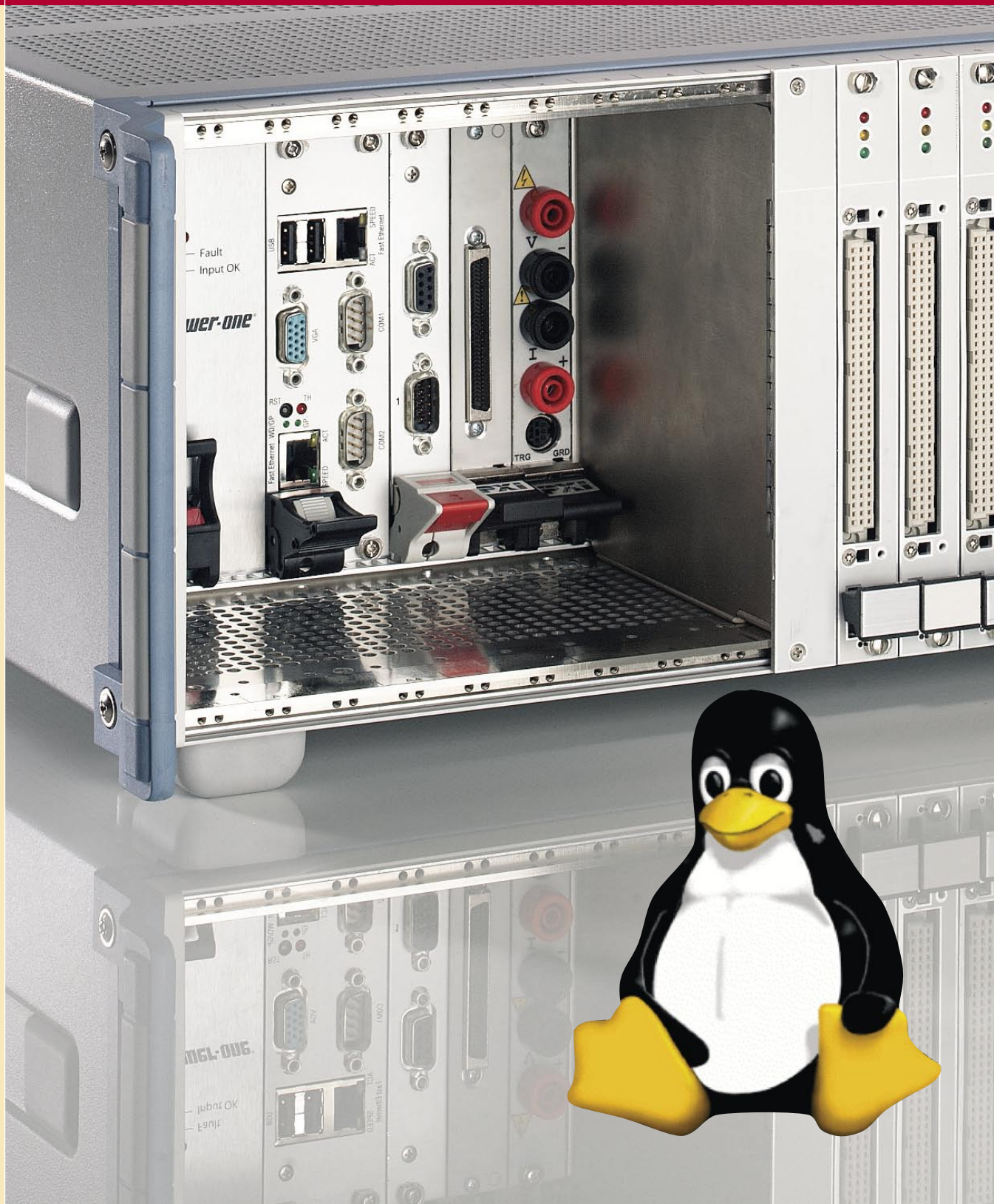
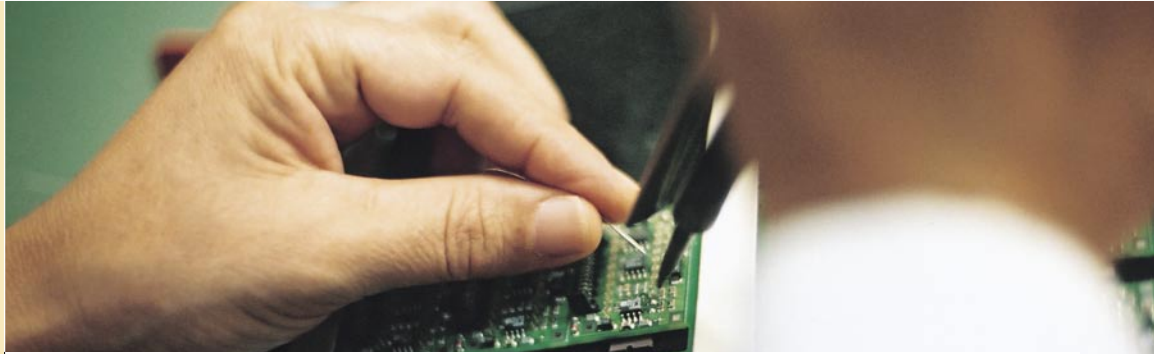


TSVP-LXLib – CompactPCI/PXI - basiertes Testen unter Linux



TSVP-LXLib – R&S® CompactTSVP unter Linux



☒ Anforderungen an moderne Testsysteme

Bleiben Sie flexibel durch eine offene Testplattform und schützen Sie so Ihre Investitionen.

Die immer kürzer werdenden Produktentwicklungszyklen der Industrie verlangen standardisierte und offene Testplattformen, mit denen nicht nur die heutigen Prüfaufgaben schnell und kostengünstig gelöst werden, sondern mit denen auch flexibel auf künftige Anforderungen reagiert werden kann.

Hierbei ist die Offenheit der Systemplattform hinsichtlich eingesetzter Hard- und Softwarekomponenten für die Anwender von entscheidender Bedeutung.

☒ Offene Testplattform R&S® CompactTSVP

Mit dem R&S® CompactTSVP bietet die Firma Rohde & Schwarz ein modernes und offenes CompactPCI / PXI basiertes Testsystem an. Für die effiziente Entwicklung von Applikationssoftware wird unter Windows eine umfangreiche

Programmierschnittstelle zur Verfügung gestellt.

Weitere Informationen unter:

www.tsvp.rohde-schwarz.com

☒ R&S® CompactTSVP unter Linux

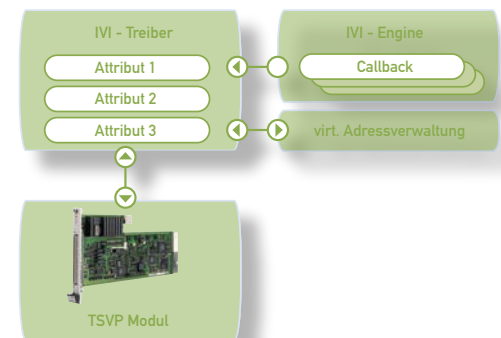
Geringe TCO, hohe Qualität durch Single-Source-Prinzip.

Die hohe Leistungsfähigkeit der Plattform R&S® CompactTSVP kann durch TSVP-LXLib auch unter dem Betriebssystem Linux genutzt werden. Neben strategischen Aspekten wie Herstellerunabhängigkeit und Zukunftssicherheit führt der Ruf von Linux als kostengünstiges, sicheres, robustes und ressourcenschonendes Betriebssystem dazu, dass Linux auch im Bereich der automatischen Testsysteme (ATE) immer größere Verbreitung findet. Die Skalierbarkeit von Linux erlaubt nicht nur die Anpassung an die Leistungsfähigkeit der Rechner-Hardware, sondern erhöht auch die Sicherheit, Robustheit und die Wartbarkeit des Systems, da nicht benötigte Komponenten leicht aus dem Betriebssystem entfernt werden können.

Bei der Entwicklung von TSVP-LXLib wurde ein Vorgehen gewählt, das nicht nur die Migration der Treiber, sondern auch deren langfristige Wartung sicher und kostengünstig ermöglicht.

Daher wurden die Treiber unter Linux nicht neu entwickelt. Es wurde vielmehr die Software-Infrastruktur unter Linux nachgebildet, die von allen Treibern nach dem IVI-Standard (IVI = Interchangeable Virtual Instruments) benötigt wird. Mit dieser Infrastruktur ist die Überführung von Treibern nach Linux einfach möglich.

Für die Treiberportierung nach Linux wurde das



Single-Source Prinzip gewählt, das sicherstellt, dass nach Abschluss der Migrationsarbeiten nur noch ein gemeinsamer Treiber-Quellcode für die TSVP-Module unter Windows und Linux existiert. Die Wartung und Weiterentwicklung der Software auf funktionaler Ebene erfolgt weiterhin in Verantwortung von Rohde & Schwarz.

SEKAS ist bezüglich der Softwarequellen vollständig in den Software-Änderungszyklus von Rohde & Schwarz integriert und stellt sicher, dass auch alle Linux-Anwender immer unmittelbar von Änderungen, Verbesserungen und Erweiterungen der TSVP-Software profitieren. Der TSVP-Anwender kann somit unter beiden Betriebssystemen mit der gleichen hohen Qualität der Treiber-Software rechnen.

Toolkette unter Linux



**Einfache Messung und
Inbetriebnahme durch
Frontpanels.**

Virtuelle Frontpanels zur Gerätebedienung

SEKAS liefert mit TSVP-LXLib Bedienoberflächen (Soft Front Panels), mit denen die Module bei manuellen Messungen oder zur Inbetriebnahme bedient werden können.

Diese Frontpanels sind plattformübergreifend implementiert und können sowohl unter Windows als auch unter Linux eingesetzt werden.



ANSI-C/C++ API zur Ansteuerung der R&S® CompactTSVP Module

**Erreichen Sie schnell eine
effiziente Prüfprogramm-
entwicklung durch das
bereitgestellte API
und die verfügbaren
Programmbeispiele.**

Zur Erstellung von Prüfapplikationen steht dem Entwickler ein ANSI-C/C++ API zur Ansteuerung der CompactTSVP Module zur Verfügung.

Dieses API bietet Funktionen zur Verwaltung und Konfiguration der eingesetzten Ressourcen, zur Prüflingsverschaltung, sowie zu den jeweiligen Messfunktionen der R&S Module.

Ein schneller Einstieg wird dem Prüfprogrammentwickler durch die ausführlichen Programmierbeispiele, die SEKAS dem System beilegt erleichtert.

Diese Programmierschnittstelle entspricht dem API, das Rohde & Schwarz unter Windows als ANSI-C Library zur Verfügung stellt.

umfassender Selbsttest

Der von Rohde & Schwarz unter Windows gelieferte Selbsttest wurde portiert und steht dem Anwender mit TSVP-LXLib in einer identischen Fassung auch unter Linux zur Verfügung.

Qualitätsmanagement

**Unterstützung
der ISO9000 und
Rückverfolgbarkeit
durch Testprotokolle.**

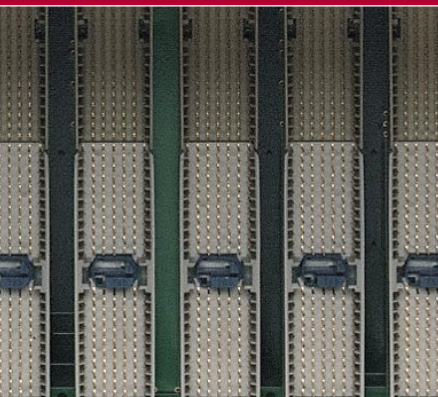
Zur Unterstützung eines ISO9000-konformen Qualitätsmanagements steht dem Prüfprogrammentwickler auch ein API zur Protokollierung von Prüfergebnissen während der Testdurchführung zur Verfügung.

Die Ergebnisdaten, die über die API-Funktionen protokolliert werden, werden in einem prüflingsbezogenen Testprotokoll im XML Format abgelegt. Durch den offenen XML-Standard lassen sich die Protokolle einfach weiterverarbeiten.

Die Testprotokolle können insbesondere unmittelbar in das Qualitätsmanagementsystem QUOTIS® übernommen werden, eine ISO9000-konforme Lösung zum Qualitätsmanagement inklusive einer Unterstützung der papierlosen Reparatur.

Weitere Informationen

zu Quotis® unter: quotis.sekas.de



TSVP-LXLib Zusammenfassung



Das Produkt TSVP-LXLib ermöglicht den Einsatz des R&S[®] CompactTSVP unter Linux:

- Treiber für R&S[®] CompactTSVP Module
- IVI-konforme Infrastruktur
- hohe Treiberqualität durch Single-Source Konzept
- ANSI-C/C++ API zur Ansteuerung der R&S[®] CompactTSVP Module unter Linux
- virtuelle Frontpanels zur Gerätebedienung
- umfassender Selbsttest
- ANSI-C/C++ API zur Protokollierung von Qualitätsdaten (offene XML-Schnittstelle)
- Einfache Anbindung des Qualitätsmanagementsystems

© SEKAS GmbH, Munich, Version 0.5, 19.10.2004
Änderungen vorbehalten.

SEKAS GmbH

Baierbrunner Str. 23
81379 München
Tel.: (089) 74 81 34-0
Fax.: (089) 74 81 34-99

• www.sekas.de

R&S[®] CompactTSVP ist ein Warenzeichen der Rohde&Schwarz GmbH&Co KG

Windows[®] ist ein Warenzeichen der Microsoft Corporation

QUOTIS[®] ist ein Warenzeichen der Sekas GmbH